

Краны шаровые распределительные ФБЗ9 (FBZ9)



Техническая характеристика

Рабочая среда	среды, по отношению к которым применяемые материалы коррозионностойки
Рабочее давление среды, МПа, не более	1,6; 2,5; 4,0; 6,3
Температура рабочей среды	от -40°C до +160°C
Класс герметичности затвора по ГОСТ Р 54808-211(ГОСТ 9544-93)	A
Климатическое исполнение по ГОСТ 15150-69	У1 (-40°C... +40°C) или УХЛ1 (-60°C... +50°C)
Усилие поворота ручки	не более 150 Н
Назначенный ресурс	8000 циклов
Полный срок службы	не менее 10 лет

Краны распределительные

Схема 1 рабочих положений крана с L-образным проходом

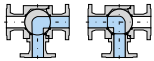
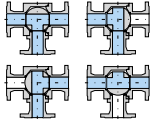


Схема 2 рабочих положений крана с T-образным проходом

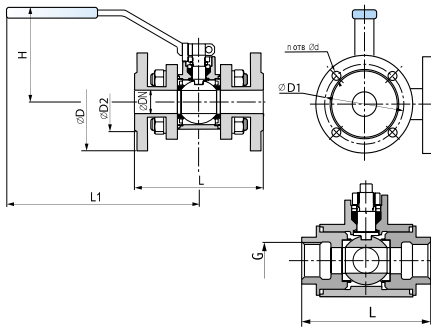
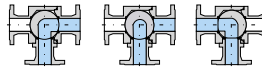


Схема 3 рабочих положений крана с T-образным проходом



Выпускаются краны под приварку.

Краны трехходовые



10нжЗЗп, 10сЗЗп1

Таблица 1

Обозначение	PN	DN	D	D1	D2	n	d	L	L1	H
ФБЗ9.Х40.015	16, 25, 40	15	95	65	47	4	14	130	134	89
ФБЗ9.Х40.020		20	105	75	58	4	14	150	134	92
ФБЗ9.Х40.025*		25/20	115	85	68	4	14	160	134	92
ФБЗ9.Х40.032		32	135	100	78	4	18	180	250	139
ФБЗ9.Х40.040		40	145	110	88	4	18	200	250	143
ФБЗ9.Х40.050		50	160	125	102	4	18	230	250	143
ФБЗ9.Х40.065		65	180	145	122	4	18	290	250	161
ФБЗ9.Х40.080*		80/65	195	160	133	4	18	310	292	197
ФБЗ9.Х40.100		100	215	180	158	4	18	350	292	211
ФБЗ9.041.150**		16	150	280	240	212	8	22	480	245
ФБЗ9.041.200**	200/150		335	295	268	12	22	600	245	437

* – неопроходной ** – с редуктором

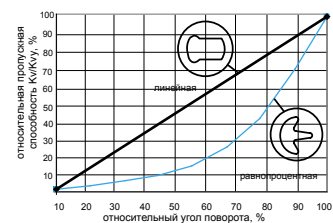
Серия МИКС 10нж44п (Т-пробка)

Таблица 2

Обозначение	PN	DN	d	G	L	L1	H	Масса, кг
ФБЗ9.360.010.700*	16, 25, 40, 63	10	11	3/8"	72	140	52	0,8
ФБЗ9.360.015.700*		15	12	1/2"	72	140	52	0,8
ФБЗ9.360.020.700*		20	15	3/4"	83	140	56	1,2
ФБЗ9.360.025.700*		25	20	1"	99	162	70	1,8
ФБЗ9.360.032.700*		32	25	1 1/4"	112	195	73	2,6
ФБЗ9.360.040.700*		40	32	1 1/2"	125	195	82	3,8
ФБЗ9.360.050.700*		50	38	2"	149	195	91	5,8

* краны унифицированы по давлению и присоединению, применяются на весь ряд давлений, указанный в таблице.

Пропускные характеристики и формы отверстий в пробке



Краны шаровые регулирующие ФБЗ9 (FBZ9)

Техническая характеристика

Рабочая среда	среды, по отношению к которым применяемые материалы коррозионностойки
Рабочее давление среды, МПа, не более	1,6; 2,5; 4,0
Температура рабочей среды	-40°... +160°C
Пропускная характеристика	равнопроцентная, линейная
Климатическое исполнение по ГОСТ 15150-69	У1 (-40°C... +40°C) или УХЛ1 (-60°C... +50°C)
Усилие поворота ручки	не более 150 Н
Назначенный ресурс	8000 циклов
Полный срок службы	не менее 10 лет



Обозначение*	PN	DN	Ø	D	D1	D2	n	d	L	L1	H	Масса, кг
ФБЗ9.210.015.000Р	16, 25, 40	15	15	95	65	47	4	14	130;108	133	92	2,7;2,4
ФБЗ9.210.020.000Р		20	20	105	75	58	4	14	150;117	133	100	3,7;3,4
ФБЗ9.210.025.900Р		25	25	115	85	68	4	14	160;127	133	102	4,6;3,9
ФБЗ9.210.032.900Р		32	32	135	100	78	4	18	180;140	245	130	5,4;7,1
ФБЗ9.210.040.900Р		40	40	145	110	88	4	18	200;170	245	132	9,8;2
ФБЗ9.210.050.900Р		50	50	160	125	102	4	18	230;180	245	147	11,7;11,5
ФБЗ9.010.065.900Р		16	65	180	145	122	4	18	290;190	245	150	15,5;15
ФБЗ9.010.080.900Р		80	80	195	160	133	4	18	310;210	320	195	21,5;21
ФБЗ9.010.100.900Р		100	100	215	180	158	4	18	350;230	320	210	31,31
ФБЗ9.010.125.000Р		125/100	125	245	210	184	8	18	400	320	210	43
ФБЗ9.010.150.000Р	150	150	280	240	212	8	22	480	400	270	69	

* для кранов с равнопроцентной характеристикой в конце обозначения ставится «Р», с линейной – «Л»

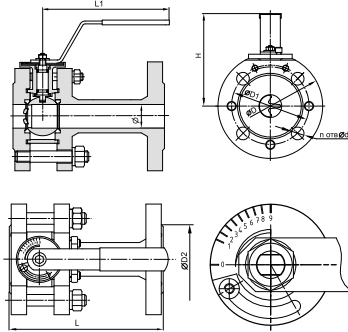


Таблица значений Kv для крана регулирующего (равнопроцентная характеристика)

Деление лимба	DN15	DN20	DN25	DN32	DN40	DN50	DN65	DN80	DN100	DN125	DN150
1	0,0	0,0	0,37	0,0	0,96	1,86	5,44	6,80	5,54	9,52	14,07
2	0,0	0,14	1,17	0,80	2,40	3,60	10,03	13,40	18,82	27,72	43,99
3	0,26	0,56	1,92	1,63	4,26	6,13	15,32	20,67	29,45	45,48	65,20
4	0,56	1,03	2,87	2,80	6,57	8,80	21,73	30,48	43,09	75,26	100,60
5	0,94	1,58	4,04	4,23	9,64	13,47	32,56	42,48	64,07	116,60	131,90
6	1,51	2,65	6,23	7,79	17,87	24,13	51,11	67,82	103,30	189,30	214,10
7	2,68	4,77	9,71	14,51	29,11	37,60	78,19	105,50	158,20	266,30	330,30
8	4,44	8,00	14,88	23,11	44,60	62,08	115,20	155,60	231,90	386,20	502,60
9	7,20	11,11	20,49	33,82	60,47	84,50	168,90	245,60	345,20	555,30	796,50

Таблица значений Kv для крана регулирующего (линейная характеристика)

Деление лимба	DN15	DN20	DN25	DN32	DN40	DN50	DN65	DN80	DN100	DN125	DN150
1	0,0	0,0	0,64	0,0	1,02	4,80	7,51	8,23	17,00	37,74	37,47
2	0,0	0,49	1,77	1,63	3,89	9,38	14,69	18,48	30,46	66,01	71,67
3	0,34	1,11	2,92	3,70	7,45	14,92	23,02	30,28	47,49	96,03	114,70
4	0,83	2,10	4,28	6,20	11,74	21,48	33,84	45,61	67,16	134,20	163,0
5	1,46	3,38	6,07	9,97	17,52	29,63	47,37	64,90	98,38	186,50	227,60
6	2,24	4,82	8,16	14,22	25,05	44,52	64,99	88,16	138,60	250,20	311,60
7	3,16	6,60	10,65	20,15	34,29	55,64	86,77	120,80	190,70	340,40	422,50
8	4,23	8,96	15,54	25,66	46,30	77,68	122,30	166,60	242,50	451,70	582,40
9	5,60	11,71	20,25	36,87	63,93	103,98	171,40	260,00	353,20	616,90	850,70

Краны шаровые криогенные ФБЗ9 (FBZ9) Серия КРИО

Техническая характеристика

Рабочая среда	Жидкие и газообразные криогенные среды
Рабочее давление среды, МПа, не более	1,6; 2,5; 4,0; 6,3; 10,0
Температура рабочей среды	0° – 196°С до +60°С
Герметичность затвора:	
При температуре окружающей среды	Класс А по ГОСТ 9544-93
При температуре -196°С	Допустимые протечки по стандарту BS 6364 100 мм ³ /сек. X DN (в дюймах)
Климатическое исполнение по ГОСТ 15150-69	УХЛ1 (-60°С... +50°С)
Усилие поворота ручки:	
При температуре окружающей среды	Не более 250Н
При температуре -196°С	Не более 450Н
Полный средний ресурс	4000 циклов
Назначенный срок службы	Не менее 10 лет

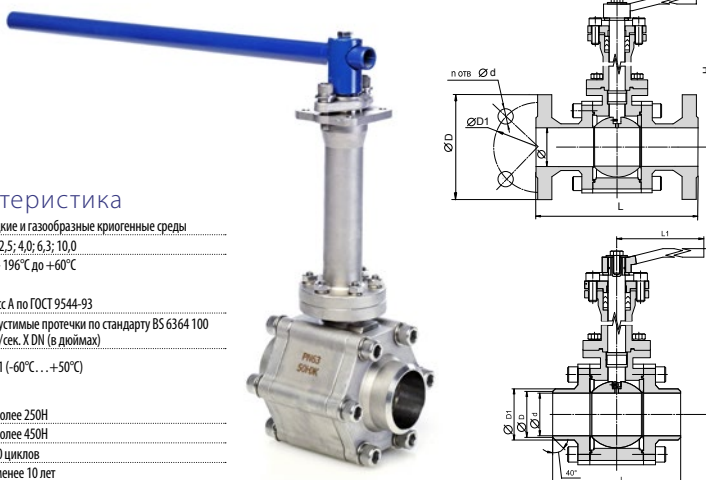


Таблица 1

Обозначение	PN	DN	d	D	D1	L	L1	H
ФБЗ9.Х20.015.700К	15	15	16	21	125	135	241	
ФБЗ9.Х20.020.700К	20	20	22	27	140	135	244	
ФБЗ9.Х20.025.700К	25	24,5	28	34	150	160	261	
ФБЗ9.Х20.032.700К	32	32	37	42	160	160	265	
ФБЗ9.Х20.040.700К	40	38	43	48	175	230	300	
ФБЗ9.Х20.050.700К	50	50	54	60	200	230	310	
ФБЗ9.Х20.065.700К	65	65	67	80	220	300	440	
ФБЗ9.Х20.080.700К	80	80	82	92	240	300	450	
ФБЗ9.Х20.100.700К	100	100	103	114	260	300	480	

Таблица 2

Обозначение	PN	DN	Ø	D	D1	D2	L	d	n	H	L1
ФБЗ9.Х10.015.700К	16	15	15	95;95;105	65;65; 65;75	45	130; 165	14	4	241	135
ФБЗ9.Х10.020.700К											
ФБЗ9.Х10.025.700К	16, 25, 40, 63	25	25	115;115;135	85;85; 85;100	68	160; 241	14;14; 14;18	4	261	160
ФБЗ9.Х10.032.700К											
ФБЗ9.Х10.040.700К	16, 25, 40, 63	40	38	145;145;165	110;110; 110;125	88	200; 306	18;18; 18;22	4	300	230
ФБЗ9.Х10.050.700К											
ФБЗ9.010.065.700К	16	65	65	180	145	145	292	4;8; 8;8	4	440	300
ФБЗ9.010.080.700К											
ФБЗ9.010.100.700К	16	100	100	215	180	158	350	18	8	480	300